

Z8F0422PJ020EG

Part Number	Z8F0422PJ020EG	Status RoHs	
Producent / marka	Zilog / Littelfuse	Stan magazynowy	25200 pcs stock
Opis produktu	IC MCU 8BIT 4KB FLASH 28DIP	Stadek z	Hong Kong
Arkusze danych	Z8_Encore!_XP_F0822_Series.pdf	Sposób wysyłki	DHL/Fedex/TNT/UPS/EMS

25200 pcs stock

Cena referencyjna (w dolarach amerykańskich)

2610 pcs

\$1.348

Pobierz ofertę

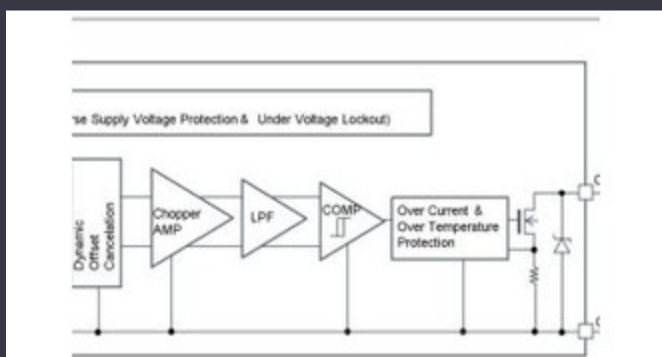
Kliknij „Pobierz wycenę” i wypełnij wszystkie wymagane pola. Odpowiemy na Twoją prośbę w ciągu 24 godzin za pośrednictwem poczty elektronicznej. Jeśli napotkasz jakiegokolwiek problemy, zostaw wiadomość lub napisz do nas pod adresem info@global-ic.hk, i skontaktujemy się z Tobą jak najszybciej.

POBIERZ OFERTĘ

Specyfikacje Z8F0422PJ020EG

Napięcie - Dostawa (Vcc / Vdd)	2.7V ~ 3.6V	Prędkość	20MHz
Seria	Encore!® XP®	Wielkość pamięci RAM	1K x 8
Typ pamięci programu	FLASH	Rozmiar pamięci programu	4KB (4K x 8)
Peryferia	Brown-out Detect/Reset, POR, PWM, WDT	Package / Case	28-DIP (0.600", 15.24mm)
Pakiet	Tube	Typ oscylatora	Internal
temperatura robocza	-40°C ~ 105°C (TA)	Liczba I / O	19
Rodzaj mocowania	Through Hole	Rozmiar EEPROM	-
Konwertery danych	A/D 5x10b	rdzeń Rozmiar	8-Bit
Core Processor	eZ8	Łączność	I ² C, IrDA, SPI, UART/USART
Podstawowy numer produktu	Z8F0422		

Powiązane wiadomości



Motoryzacyjne detektory magnetyczne działają do 38 V

2023/08/23

Infineon próbuje pency z recyklingami w przypadku tablic DEMO i oceny

2023/07/28

Treść sponsorowana: przyszłość bezpieczeństwa motoryzacyjnego według projektowania

2023/04/19

Borgwarner otrzymuje moc SIC od ST, a także Onsemi

2023/08/31

Przełącznik obciążenia 5V obejmuje blokowanie odwrotnego i ograniczanie prądu

2023/08/17

Embedded World: Fanless Alder Lake PCS przemysłowe

2023/03/15

Embedded World: Wi-Fi 6, Bluetooth i IEEE 802.15.4 LR-WPAN w jednym module

2023/03/16

Reram Reram Raport

2023/04/26

Złożony katapulta półprzewodnika rozszerza się na Bristol, Glasgow i Durham

2023/07/20

EUMW: Rohde i Schwarz poprawia motoryzacyjny tester radaru

2023/09/15

Embedded World 2023: Zdobądź pełny przewodnik Electronics Weekly

2023/03/17

Elastyczne PCB w Smart Cardiac Monitor i więcej

2023/08/16