

SI51218-A12AFM

Part Number	SI51218-A12AFM	Status RoHs	
Producent / marka	Skyworks Solutions, Inc.	Stan magazynowy	5610 pcs stock
Opis produktu	IC CLOCK GENERATOR 8TDFN	Statak z	Hong Kong
Arkusze danych		Sposób wysyłki	DHL/Fedex/TNT/UPS/EMS

Pobierz ofertę

Kliknij „Pobierz wycenę” i wypełnij wszystkie wymagane pola. Odpowiemy na Twoją prośbę w ciągu 24 godzin za pośrednictwem poczty elektronicznej. Jeśli napotkasz jakiegokolwiek problemy, zostaw wiadomość lub napisz do nas pod adresem info@global-ic.hk, i skontaktujemy się z Tobą jak najszybciej.

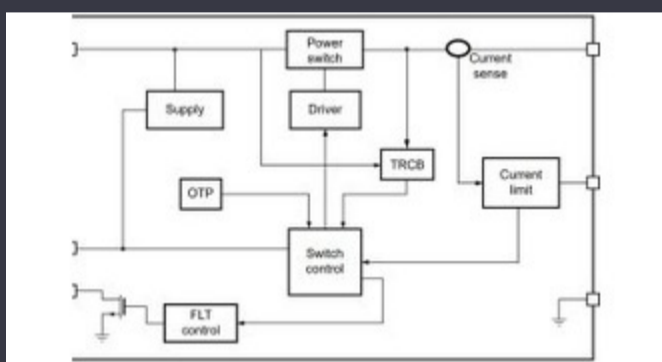
[POBIERZ OFERTĘ](#)

Obraz może być reprezentacją. Zobacz specyfikację dla szczegółów produktu.

Specyfikacje SI51218-A12AFM

Napięcie - Dostawa	2.25V ~ 2.75V, 2.97V ~ 3.63V	Rodzaj	Clock Generator
Dostawca urządzeń Pakiet	8-TDFN (1.4x1.6)	Seria	DSPLL®
Ratio - Wejście: Wyjście	1:3	Package / Case	8-WDFN Exposed Pad
Pakiet	Bulk	PLL	Yes
Wydajność	LVC MOS	temperatura robocza	-40°C ~ 85°C (TA)
Liczba obwodów	1	Rodzaj mocowania	Surface Mount
Wkład	Clock, Crystal	Częstotliwość - Max	170MHz
Przegroda / Mnożnik	Yes/No	Różnica - Wejście: Wyjście	No/No

Powiązane wiadomości



Przełącznik obciążenia 5V obejmuje blokowanie odwrotnego i ograniczanie prądu

2023/08/17

Moduł na komputerze ramieniem ma 1 GHz procesor neuronowy

2023/09/15

Reram Reram Raport

2023/04/26

Cobot Schneider może podnieść 3 kg i pozycję do 20 µm

2023/08/7

W ciągu tygodnia odwróciło się 2000 wiązek kablowych

2023/08/3

Embedded World: Fanless Alder Lake PCS przemysłowe

2023/03/15

Terran Orbital rozszerza produkcję, wspierając siedem autobusów satelitarnych

2023/09/13

EUMW: Rohde i Schwarz poprawia motoryzacyjny tester radaru

2023/09/15

Zasilacz sieci 12 V lub 48 V zapewnia szczyty 800 W

2023/09/13

Toshiba dodaje czteropinowy MOSFET SIC do cięcia strat

2023/08/31

Sony celuje w kamerę na drony i roboty dla użytkowników przemysłowych

2023/09/6

Treść sponsorowana: przyszłość bezpieczeństwa motoryzacyjnego według projektowania

2023/04/19