

FXR.4040.A.DG

Part Number	FXR.4040.A.DG	Status RoHs	
Producent / marka	Taoglas	Stan magazynowy	66564 pcs stock
Opis produktu	NFC FLEX ANTENNA 40MM SQUARE WIT	Stadek z	Hong Kong
Arkusze danych		Sposób wysyłki	DHL/Fedex/TNT/UPS/EMS

66564 pcs stock

Cena referencyjna (w dolarach amerykańskich)

1 pcs	100 pcs	500 pcs	1000 pcs	5000 pcs
\$0.903	\$0.879	\$0.855	\$0.836	\$0.777

Obraz może być reprezentacją. Zobacz specyfikację dla szczegółów produktu.

Pobierz ofertę

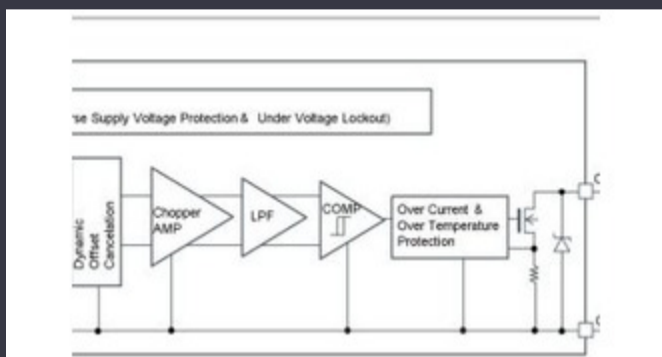
Kliknij „Pobierz wycenę” i wypełnij wszystkie wymagane pola. Odpowiemy na Twoją prośbę w ciągu 24 godzin za pośrednictwem poczty elektronicznej. Jeśli napotkasz jakiegokolwiek problemy, zostaw wiadomość lub napisz do nas pod adresem info@global-ic.hk, i skontaktujemy się z Tobą jak najszybciej.

[POBIERZ OFERTĘ](#)

Specyfikacje FXR.4040.A.DG

Rozmiar / Wymiar	40.00mm L x 40.00mm W x 0.27mm H	Seria	FXR.4040
Pakiet	Bag	Częstotliwość	13.56MHz
cechy	Near Field Communications (NFC)	Podstawowy numer produktu	FXR.4040

Powiązane wiadomości



Motoryzacyjne detektory magnetyczne działają do 38 V

2023/08/23

Moduł sterujący w pojazdach na zamówienie i nisko głośowy

2023/09/13

Wbudowany świat: Przetwarzanie wizji AI dla 12 kamer

2023/03/15

Cobot Schneider może podnieść 3 kg i pozycję do 20 μm

2023/08/7

Embedded World: Wywiad wideo - Longsys na temat badań i rozwoju, projektowania i sprzedaży przechowywania

2023/03/27

Zarządzane lub niezarządzane przełączniki Ethernet przemysłowe

2023/08/21

Złożony katapulta półprzewodnika rozszerza się na Bristol, Glasgow i Durham

2023/07/20

Nowa siedziba Derbyshire z nowej budowy CSL jest sześciokrotnie większa

2023/08/3

Embedded World: Fanless Alder Lake PCS przemysłowe

2023/03/15

Moduł na komputerze ramieniem ma 1 GHz procesor neuronowy

2023/09/15

Triple Display ATOM X7000 Płyta otrzymuje 4x 2.5Gbit/S Ethernet i 2x RS-485

2023/08/21

TDK dodaje opcję zasilania do PSU Multi-KW DC

2023/09/15