

## SI5341D-D06390-GMR

Part Number	<a href="#">SI5341D-D06390-GMR</a>	Status RoHs	
Producent / marka	<a href="#">Skyworks Solutions, Inc.</a>	Stan magazynowy	6037 pcs stock
Opis produktu	IC CLOCK GENERATOR PLL 64QFN	Statek z	Hong Kong
Arkusze danych		Sposób wysyłki	DHL/Fedex/TNT/UPS/EMS

### 6037 pcs stock

Cena referencyjna (w dolarach amerykańskich)

1000 pcs

\$7.462

Obraz może być reprezentacją. Zobacz specyfikację dla szczegółów produktu.

### Pobierz ofertę

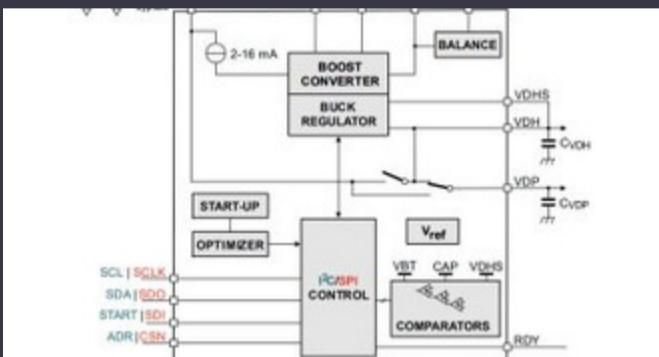
Kliknij „Pobierz wycenę” i wypełnij wszystkie wymagane pola. Odpowiemy na Twoją prośbę w ciągu 24 godzin za pośrednictwem poczty elektronicznej. Jeśli napotkasz jakiegokolwiek problemy, zostaw wiadomość lub napisz do nas pod adresem [info@global-ic.hk](mailto:info@global-ic.hk), i skontaktujemy się z Tobą jak najszybciej.

[POBIERZ OFERTĘ](#)

### Specyfikacje SI5341D-D06390-GMR

Seria	*	Pakiet	Tape & Reel (TR)
Podstawowy numer produktu	SI5341		

### Powiązane wiadomości



IC Cuts Pulsing Pulsing w celu przedłużenia żywotności komórek monety IoT

2023/07/11

Toshiba dodaje czteropinowy MOSFET SIC do cięcia strat

2023/08/31

BLE Audio i jego miejsce w ewolucji Bluetooth

2023/07/19

EUMW: Rohde i Schwarz poprawia motoryzacyjny tester radaru

2023/09/15

Rohm integruje kierowcę z Ganem Hemtem, aby usunąć nieszczęścia o napięciu bramki

2023/08/31

Easby oczy Klamił na rynku IoT z genatech SBCS

2023/07/18

Cobot Schneider może podnieść 3 kg i pozycję do 20 μm

2023/08/7

Elastyczne PCB w Smart Cardiac Monitor i więcej

2023/08/16

Systemy modułowe - diabeł w osadzonych detalach

2023/04/5

Treść sponsorowana: najnowocześniejsze półprzewodniki

2023/09/15

Punkt widzenia: porzucenie przewodów, aby zrzucić funty w motoryzację

2023/08/29

Treść sponsorowana: Calterah, wiodący chiński dostawca mmwave, zapewnia pełne portfolio radaru SOC

2023/09/11