

Z8F0213PJ005SG2156

Part Number	Z8F0213PJ005SG2156	Status RoHs	
Producent / marka	Zilog / Littelfuse	Stan magazynowy	53579 pcs stock
Opis produktu	IC MCU 8BIT 2KB FLASH 28DIP	Statak z	Hong Kong
Arkusze danych	Z8 Encore Z8F0823 Series Brief.pdf	Sposób wysyłki	DHL/Fedex/TNT/UPS/EMS

53579 pcs stock

Cena referencyjna (w dolarach amerykańskich)

3120 pcs

\$1.024

Pobierz ofertę

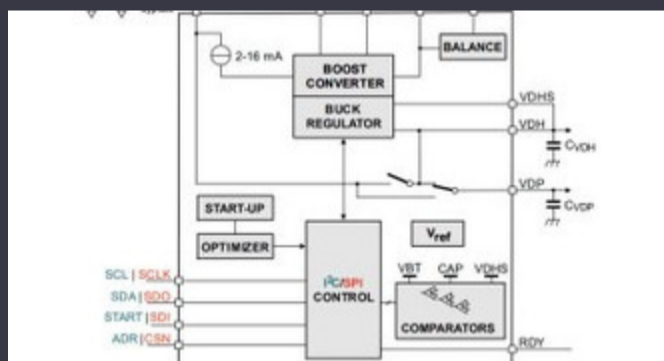
Kliknij „Pobierz wycenę” i wypełnij wszystkie wymagane pola. Odpowiemy na Twoją prośbę w ciągu 24 godzin za pośrednictwem poczty elektronicznej. Jeśli napotkasz jakiegokolwiek problemy, zostaw wiadomość lub napisz do nas pod adresem info@global-ic.hk, i skontaktujemy się z Tobą jak najszybciej.

POBIERZ OFERTĘ

Specyfikacje Z8F0213PJ005SG2156

Napięcie - Dostawa (Vcc / Vdd)	2.7V ~ 3.6V	Dostawca urządzeń Pakiet	28-PDIP
Prędkość	5MHz	Seria	Encore!® XP®
Wielkość pamięci RAM	512 x 8	Typ pamięci programu	FLASH
Rozmiar pamięci programu	2KB (2K x 8)	Periferia	Brown-out Detect/Reset, LED, POR, PWM, WDT
Package / Case	28-DIP (0.600", 15.24mm)	Pakiet	Tube
Typ oscylatora	Internal	temperatura robocza	0°C ~ 70°C (TA)
Liczba I / O	24	Rodzaj mocowania	Through Hole
Rozmiar EEPROM	-	Konwertery danych	-
rdzeń Rozmiar	8-Bit	Core Processor	eZ8
Łączność	IrDA, UART/USART	Podstawowy numer produktu	Z8F0213

Powiązane wiadomości



IC Cuts Pulsing Pulsing w celu przedłużenia żywotności komórek monety IoT

2023/07/11

Embedded World: Wi-Fi 6, Bluetooth i IEEE 802.15.4 LR-WPAN w jednym Embedded World 2023: Zdobądź pełny przewodnik Electronics Weekly module

2023/03/16

Rutronik i podpisanie MediaTek przynosi serię IoT Genio do Europy i Izraela

2023/07/4

Rugged, chroniony Gan otwiera możliwości komercyjne dla centrów danych, pojazdów i PV

2023/09/7

EUMW: Rohde i Schwarz poprawia motoryzacyjny tester radaru

2023/09/15

Sony celuje w kamerę na drony i roboty dla użytkowników przemysłowych

2023/09/6

Embedded World 2023: Zdobądź pełny przewodnik Electronics Weekly

2023/03/17

Elastyczne PCB w Smart Cardiac Monitor i więcej

2023/08/16

Zasilacz sieci 12 V lub 48 V zapewnia szczyty 800 W

2023/09/13

Infineon próbuje pency z recyklingami w przypadku tablic DEMO i oceny

2023/07/28

London Electric Truck Maker, aby połączyć się z producentem kontraktowym Arizona EV

2023/08/15

Reram Reram Raport

2023/04/26