

NCY9100DWR2G

Part Number	NCY9100DWR2G	Status RoHs	
Producent / marka	AMI Semiconductor/onsemi	Stan magazynowy	5641 pcs stock
Opis produktu	IC CTRL CIRCUIT DUAL GAIN SOIC	Statak z	Hong Kong
Arkusze danych		Sposób wysyłki	DHL/Fedex/TNT/UPS/EMS

Pobierz ofertę

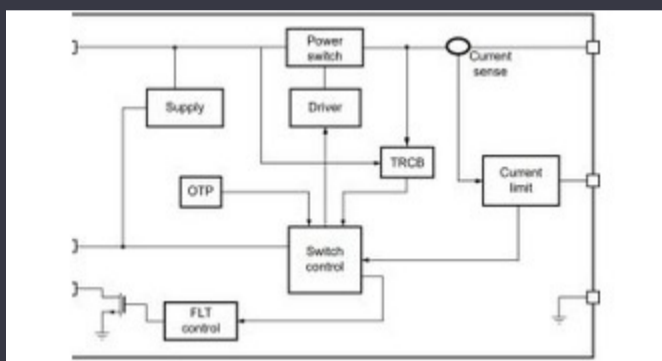
Kliknij „Pobierz wycenę” i wypełnij wszystkie wymagane pola. Odpowiemy na Twoją prośbę w ciągu 24 godzin za pośrednictwem poczty elektronicznej. Jeśli napotkasz jakiegokolwiek problemy, zostaw wiadomość lub napisz do nas pod adresem info@global-ic.hk, i skontaktujemy się z Tobą jak najszybciej.

[POBIERZ OFERTĘ](#)

Specyfikacje NCY9100DWR2G

Dostawca urządzeń Pakiet	16-SOIC	Seria	-
Package / Case	16-SOIC (0.295", 7.50mm Width)	Pakiet	Tape & Reel (TR)
Rodzaj mocowania	Surface Mount	Podstawowy numer produktu	NCY910

Powiązane wiadomości



Przełącznik obciążenia 5V obejmuje blokowanie odwrotnego i ograniczanie prądu

2023/08/17

Treść sponsorowana: przyszłość bezpieczeństwa motoryzacyjnego według projektowania

2023/04/19

Punkt widzenia: porzucenie przewodów, aby zrzucić funty w motoryzację Easby czy Klamit na rynku IoT z genatech SBCS

2023/08/29

W ciągu tygodnia odwróciło się 2000 wiązek kablowych

2023/08/3

Moduł na komputerze ramieniem ma 1 GHz procesor neuronowy

2023/09/15

Treść sponsorowana: przeprowadzka do sukcesu: zbieżność OT i IT z przyszłościową siecią przemysłową infra

2023/09/18

Embedded World: Wywiad wideo - Longsys na temat badań i rozwoju, projektowania i sprzedaży przechowywania

2023/03/27

2023/07/18

Zbiór energii SOC rozciągają ofertę IoT Mouser Electronics

2023/07/4

Zasilacz sieci 12 V lub 48 V zapewnia szczyty 800 W

2023/09/13

Kamery kontroli mierzą do 800 nm w produkcji

2023/08/11

Złożony katapulta półprzewodnika rozszerza się na Bristol, Glasgow i Durham

2023/07/20