



Obraz może być reprezentacją. Zobacz specyfikację dla szczegółów produktu.

5P35021B-159NDGI8

Part Number	5P35021B-159NDGI8	Status RoHS	N/A
Producent / marka	Renesas Electronics Corporation	Stan magazynowy	5322 pcs stock
Opis produktu	IC CLOCK GENERATOR 20QFN	Statek z	Hong Kong
Arkusze danych		Sposób wysyłki	DHL/Fedex/TNT/UPS/EMS

Pobierz ofertę

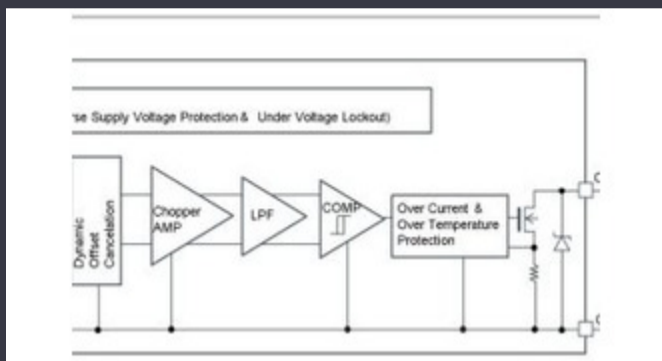
Kliknij „Pobierz wycenę” i wypełnij wszystkie wymagane pola. Odpowiemy na Twoją prośbę w ciągu 24 godzin za pośrednictwem poczty elektronicznej. Jeśli napotkasz jakiegokolwiek problemy, zostaw wiadomość lub napisz do nas pod adresem info@global-ic.hk, i skontaktujemy się z Tobą jak najszybciej.

[POBIERZ OFERTĘ](#)

Specyfikacje 5P35021B-159NDGI8

Seria	*	Pakiet	Tape & Reel (TR)
Podstawowy numer produktu	5P35021		

Powiązane wiadomości



Motoryzacyjne detektory magnetyczne działają do 38 V

2023/08/23

Pokaz akumulatorowy: BE kurczy się z akcesorium samochodem 4 kW DC-DC w drugiej generacji

2023/09/7

IC Cuts Pulsing Pulsing w celu przedłużenia żywotności komórek monety IoT

2023/07/11

London Electric Truck Maker, aby połączyć się z producentem kontraktowym Arizona EV

2023/08/15

Easby oczu Klamit na rynku IoT z genatech SBSCS

2023/07/18

Nowa siedziba Derbyshire z nowej budowy CSL jest sześciokrotnie większa

2023/08/3

Treść sponsorowana: najnowocześniejsze półprzewodniki

2023/09/15

W ciągu tygodnia odwróciło się 2000 wiązek kablowych

2023/08/3

Punkt widzenia: porzucenie przewodów, aby zrzucić funty w motoryzację

2023/08/29

Moduł sterujący w pojazdach na zamówienie i nisko głodowy

2023/09/13

Zarządzane lub niezarządzane przełączniki Ethernet przemysłowe

2023/08/21

Minimalnie inwazyjna sonda mózgu wyczuwa pojedynczy neuron

2023/07/21