

SI5338C-B06799-GMR

Part Number	SI5338C-B06799-GMR	Status RoHs	
Producent / marka	Skyworks Solutions, Inc.	Stan magazynowy	3753 pcs stock
Opis produktu	I2C CONTROL, 4-OUTPUT, ANY FREQU	Statek z	Hong Kong
Arkusze danych	Si5338.pdf	Sposób wysyłki	DHL/Fedex/TNT/UPS/EMS

3753 pcs stock

Cena referencyjna (w dolarach amerykańskich)

2500 pcs

\$6.989

Pobierz ofertę

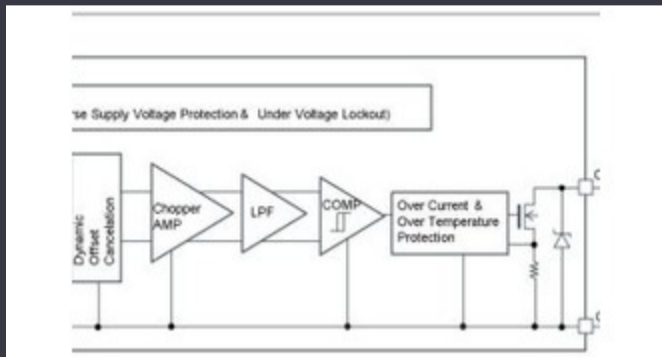
Kliknij „Pobierz wycenę” i wypełnij wszystkie wymagane pola. Odpowiemy na Twoją prośbę w ciągu 24 godzin za pośrednictwem poczty elektronicznej. Jeśli napotkasz jakiegokolwiek problemy, zostaw wiadomość lub napisz do nas pod adresem info@global-ic.hk, i skontaktujemy się z Tobą jak najszybciej.

[POBIERZ OFERTĘ](#)

Specyfikacje SI5338C-B06799-GMR

Dostawca urządzeń Pakiet	24-QFN (4x4)	Seria	MultiSynth™
Package / Case	24-VFQFN Exposed Pad	Pakiet	Tape & Reel (TR)
Rodzaj mocowania	Surface Mount	Podstawowy numer produktu	SI5338

Powiązane wiadomości



Motoryzacyjne detektory magnetyczne działają do 38 V

2023/08/23

Moduł sterujący w pojazdach na zamówienie i nisko głośowy

2023/09/13

Treść sponsorowana: Calterah, wiodący chiński dostawca mmwave, zapewnia pełne portfolio radaru SOC

2023/09/11

Embedded World: Fanless Alder Lake PCS przemysłowe

2023/03/15

London Electric Truck Maker, aby połączyć się z producentem kontraktowym Arizona EV

2023/08/15

Jak sprawa stała się rzeczywistością

2023/07/19

Reram Reram Raport

2023/04/26

Ruged, chroniony Gan otwiera możliwości komercyjne dla centrów danych, pojazdów i PV

2023/09/7

Punkt widzenia: Ultra-wczesne wykrywanie pożarów za pomocą czujników IoT za pomocą Lorawan

2023/07/14

Punkt widzenia: porzucenie przewodów, aby zrzucić funty w motoryzację

2023/08/29

Embedded World: Wywiad wideo - Longsys na temat badań i rozwoju, projektowania i sprzedaży przechowywania

2023/03/27

EUMW: Rohde i Schwarz poprawia motoryzacyjny tester radaru

2023/09/15