



Obraz może być reprezentacją. Zobacz specyfikację dla szczegółów produktu.

M82511G-15

Part Number	M82511G-15	Status RoHs	N/A
Producent / marka	Aeroflex (MACOM Technology Solutions)	Stan magazynowy	5508 pcs stock
Opis produktu	ACCESS VOICE PROCESSOR	Stątek z	Hong Kong
Arkusze danych		Sposób wysyłki	DHL/Fedex/TNT/UPS/EMS

Pobierz ofertę

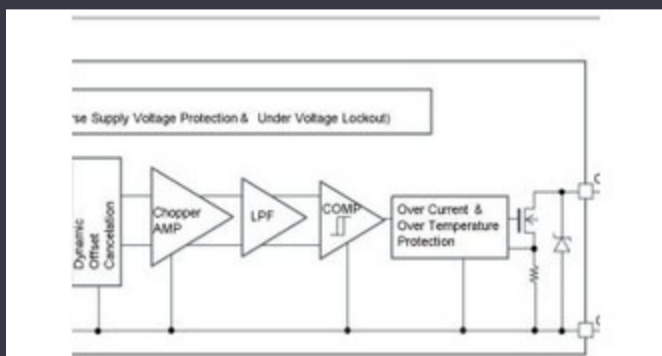
Kliknij „Pobierz wycenę” i wypełnij wszystkie wymagane pola. Odpowiemy na Twoją prośbę w ciągu 24 godzin za pośrednictwem poczty elektronicznej. Jeśli napotkasz jakiegokolwiek problemy, zostaw wiadomość lub napisz do nas pod adresem info@global-ic.hk, i skontaktujemy się z Tobą jak najszybciej.

[POBIERZ OFERTĘ](#)

Specyfikacje M82511G-15

Napięcie - Dostawa	-	Dostawca urządzeń Pakiet	484-FPBGA (19x19)
specyfikacje	-	Seria	-
Package / Case	484-BGA	Pakiet	Bulk
temperatura robocza	-	Liczba kanałów	16
Rodzaj mocowania	Surface Mount	Berło	-
Funkcjonować	Voice Processing Unit (VPU)	Podstawowy numer produktu	M82511
Aplikacje	-		

Powiązane wiadomości



Motoracyjne detektory magnetyczne działają do 38 V

2023/08/23

Systemy modułowe - diabeł w osadzonych detalach

2023/04/5

Kamery kontroli mierzą do 800 nm w produkcji

2023/08/11

Zasilacz sieci 12 V lub 48 V zapewnia szczyty 800 W

2023/09/13

IC Cuts Pulsing Pulsing w celu przedłużenia żywotności komórek monety IoT

2023/07/11

Embedded World: Fanless Alder Lake PCS przemysłowe

2023/03/15

Embedded World: Wi-Fi 6, Bluetooth i IEEE 802.15.4 LR-WPAN w jednym Moduł sterujący w pojazdach na zamówienie i nisko głośowy module

2023/03/16

Przełącznik obciążenia 5V obejmuje blokowanie odwrotnego i ograniczanie prądu

2023/08/17

Rugged, chroniony Gan otwiera możliwości komercyjne dla centrów danych, pojazdów i PV

2023/09/7

Wbudowany świat: Przetwarzanie wizji AI dla 12 kamer

2023/03/15

Sony celuje w kamerę na drony i roboty dla użytkowników przemysłowych

2023/09/6