

SI5338C-B06903-GM

Part Number	SI5338C-B06903-GM	Status RoHs	
Producent / marka	Skyworks Solutions, Inc.	Stan magazynowy	4583 pcs stock
Opis produktu	I2C CONTROL, 4-OUTPUT, ANY FREQU	Statek z	Hong Kong
Arkusze danych	Si5338.pdf	Sposób wysyłki	DHL/Fedex/TNT/UPS/EMS

4583 pcs stock

Cena referencyjna (w dolarach amerykańskich)

490 pcs

\$7.391

Pobierz ofertę

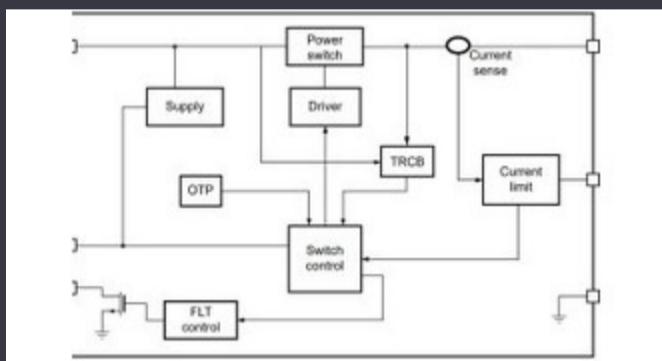
Kliknij „Pobierz wycenę” i wypełnij wszystkie wymagane pola. Odpowiemy na Twoją prośbę w ciągu 24 godzin za pośrednictwem poczty elektronicznej. Jeśli napotkasz jakiegokolwiek problemy, zostaw wiadomość lub napisz do nas pod adresem info@global-ic.hk, i skontaktujemy się z Tobą jak najszybciej.

[POBIERZ OFERTĘ](#)

Specyfikacje SI5338C-B06903-GM

Dostawca urządzeń Pakiet	24-QFN (4x4)	Seria	MultiSynth™
Package / Case	24-VFQFN Exposed Pad	Pakiet	Tray
Rodzaj mocowania	Surface Mount	Podstawowy numer produktu	SI5338

Powiązane wiadomości



Przełącznik obciążenia 5V obejmuje blokowanie odwrotnego i ograniczanie prądu

2023/08/17

Embedded World: Fanless Alder Lake PCS przemysłowe

2023/03/15

Google Scrolls i Folds Fluting to wersja 3.13

2023/08/30

Rugged, chroniony Gan otwiera możliwości komercyjne dla centrów danych, pojazdów i PV

2023/09/7

Minimalnie inwazyjna sonda mózgu wyczuwa pojedynczy neuron

2023/07/21

W ciągu tygodnia odwróciło się 2000 wiązek kablowych

2023/08/3

Reram Reram Raport

2023/04/26

Systemy modułowe - diabeł w osadzonych detalach

2023/04/5

Nowa siedziba Derbyshire z nowej budowy CSL jest sześciokrotnie większa

2023/08/3

Treść sponsorowana: najnowocześniejsze półprzewodniki

2023/09/15

Treść sponsorowana: przyszłość bezpieczeństwa motoryzacyjnego według projektowania

2023/04/19

Kamery kontroli mierzą do 800 nm w produkcji

2023/08/11