

SI5356A-B07446-GM

Part Number	SI5356A-B07446-GM	Status RoHs	N/A
Producent / marka	Skyworks Solutions, Inc.	Stan magazynowy	13285 pcs stock
Opis produktu	I2C PROG, ANY FREQUENCY, ANY OUT	Statek z	Hong Kong
Arkusze danych	SI5356A.pdf	Sposób wysyłki	DHL/Fedex/TNT/UPS/EMS

13285 pcs stock

Cena referencyjna (w dolarach amerykańskich)

490 pcs

\$3.16

Pobierz ofertę

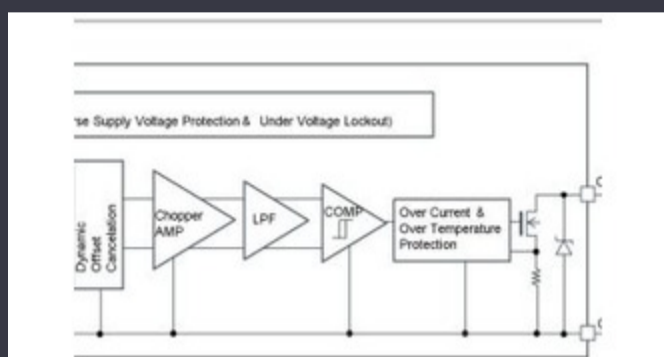
Kliknij „Pobierz wycenę” i wypełnij wszystkie wymagane pola. Odpowiemy na Twoją prośbę w ciągu 24 godzin za pośrednictwem poczty elektronicznej. Jeśli napotkasz jakiegokolwiek problemy, zostaw wiadomość lub napisz do nas pod adresem info@global-ic.hk, i skontaktujemy się z Tobą jak najszybciej.

[POBIERZ OFERTĘ](#)

Specyfikacje SI5356A-B07446-GM

Seria	*	Pakiet	Tray
Podstawowy numer produktu	SI5356		

Powiązane wiadomości



Motoryzacyjne detektory magnetyczne działają do 38 V

2023/08/23

Infineon próbuje pcy z recyklingami w przypadku tablic DEMO i oceny

2023/07/28

Terran Orbital rozszerza produkcję, wspierając siedem autobusów satelitarnych

2023/09/13

Accellera ustawia datę dyskusji na temat symulacji wielu domenów

2023/08/22

Google Scrolls i Folds Fluting to wersja 3.13

2023/08/30

TDK dodaje opcję zasilania do PSU Multi-KW DC

2023/09/15

Moduł sterujący w pojazdach na zamówienie i nisko głośowy

2023/09/13

Systemy modułowe - diabeł w osadzonych detalach

2023/04/5

Jak sprawa stała się rzeczywistością

2023/07/19

Zbiór energii SOC rozciągają ofertę IoT Mouser Electronics

2023/07/4

Elastyczne PCB w Smart Cardiac Monitor i więcej

2023/08/16

Złożony katapulta półprzewodnika rozszerza się na Bristol, Glasgow i Durham

2023/07/20